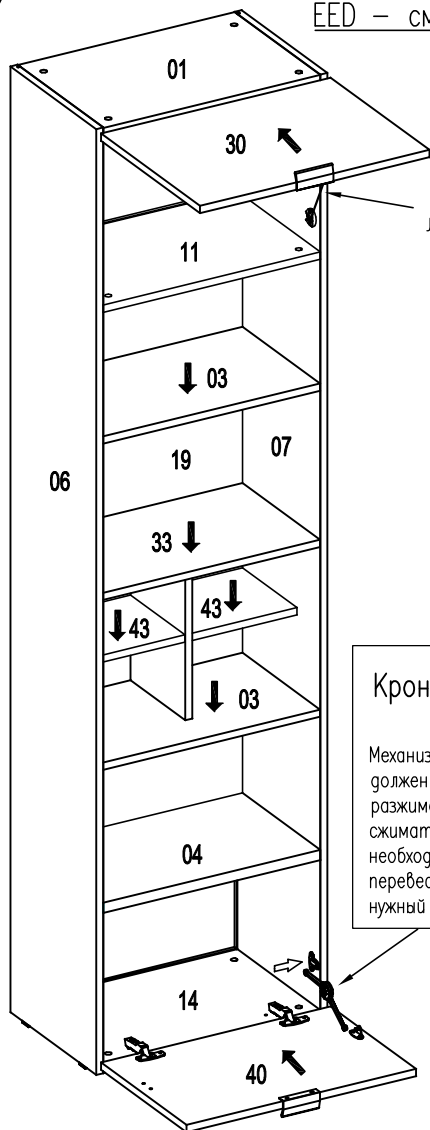


12

Сборку стеллажа совместно со столом  
EED – см. инстр. на стол EED

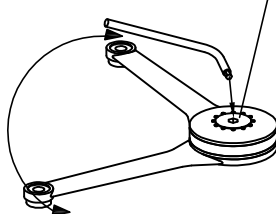


Установку и регулировку  
лифта KRAVY на верхнюю  
откидную дверь см. на  
странице 4

## Кронштейн

Винт регулировки усилия хода

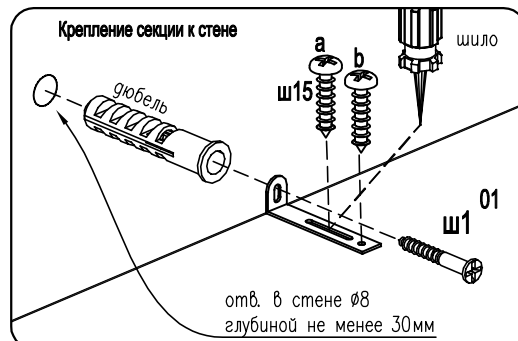
Механизм кронштейна  
должен тяжело  
разжиматься и легко  
сжиматься. При  
необходимости  
перевести рычаг в  
нужный режим.



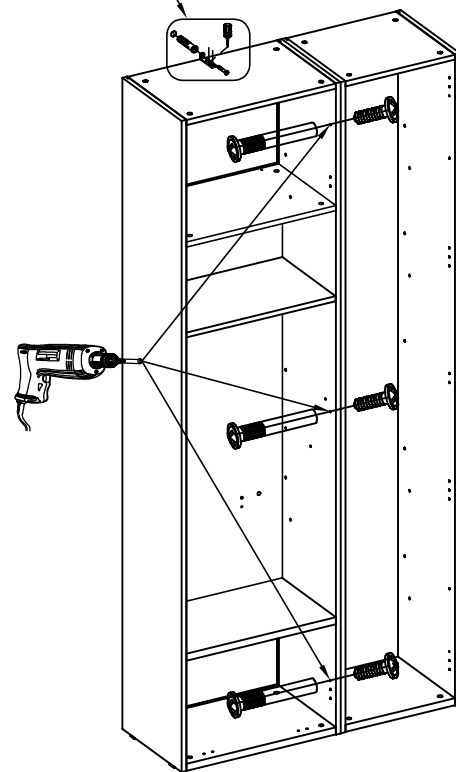
Установить полки, навесить двери 30 и 40  
(установка и регулировка дверей см. ниже)

1. По угольнику разметить положение отверстия под дюбель в стене
2. Установить дюбель, закрепить угольник саморезом 4x30
3. Закрепить угольник на шкафу саморезом (а), не затягивая.
4. Выставить шкаф вертикально
5. Положение шкафа зафиксировать саморезом (b)
6. Затянуть саморез (a)

## Крепление секции к стене

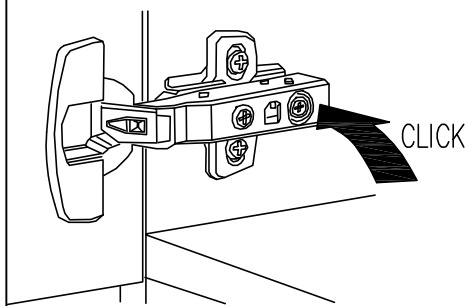
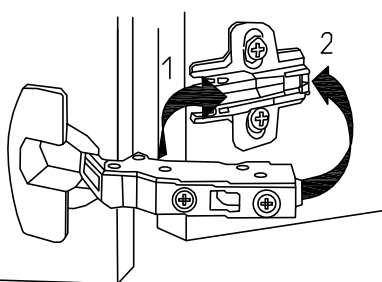


13



Сдвинуть шкафы, выровнять между собой,  
совместно просверлить отв. Ø5.  
Стянуть шкафы стяжками.

## МОНТАЖ ДВЕРЕЙ



## РЕГУЛИРОВКА ДВЕРЕЙ

